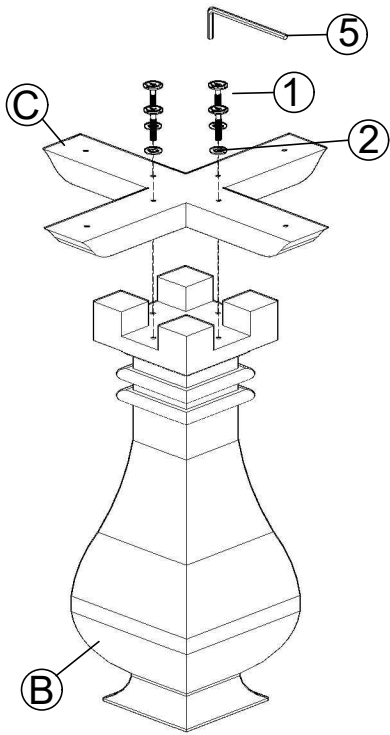


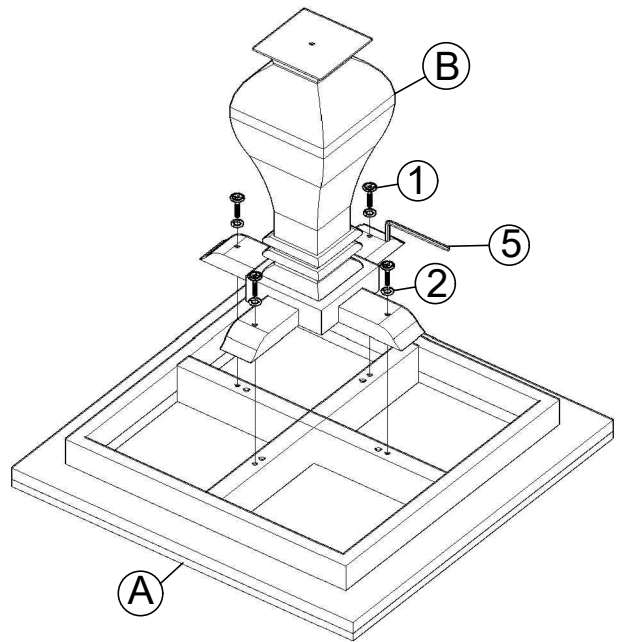
# C&B

## SQUARE SIDE TABLE 107022 ET

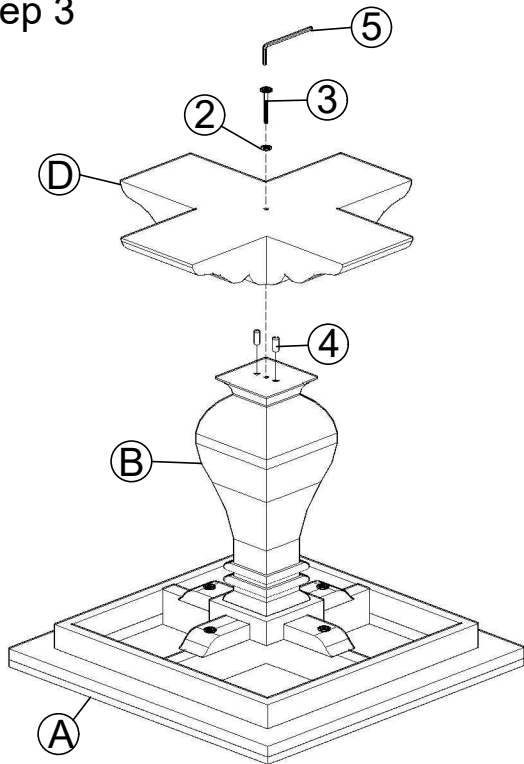
Step 1



Step 2



Step 3



Step 4

