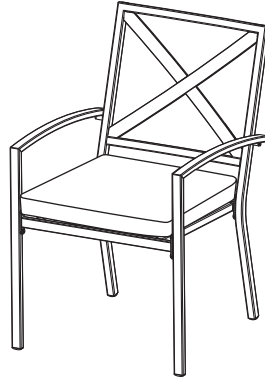
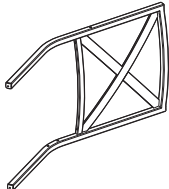
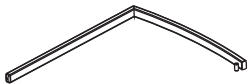
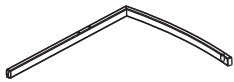

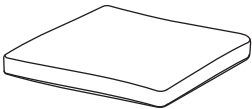


**Assembly Instructions**  
**Instructions de montage**  
**Instrucciones de montaje**

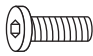
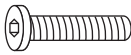



**Chair**



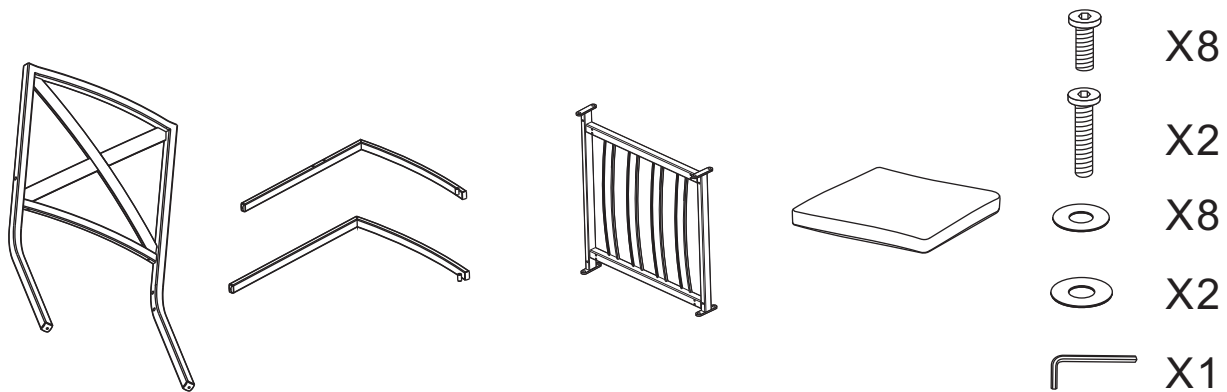
**Parts List-Liste des pieces-Lista de partes**

NO.	Picture	Description	Order Part #	Qty
A		Backrest Panel		1
B		Right Arm Panel		1
C		Left Arm Panel		1
D		Seat Panel		1
E		Seat cushion		1

## Hardware-Matériel-Hardware

NO.	Picture	Description	Order Part #	Qty
F		Bolt (6.35 MM X 20 MM)	HW0036	8
G		Bolt (6.35 MM X 35 MM)	HW0142	2
H		Washer (Ø6.5 X 1.0 MM)	HW0004	8
I		Washer (Ø12 X Ø6.5 X 1.0 MM)	HW0188	2
J		Hex Bolt Driver	HW0006	1

## Assembly Preparation-Preparación de montaje-Preparación de montaje



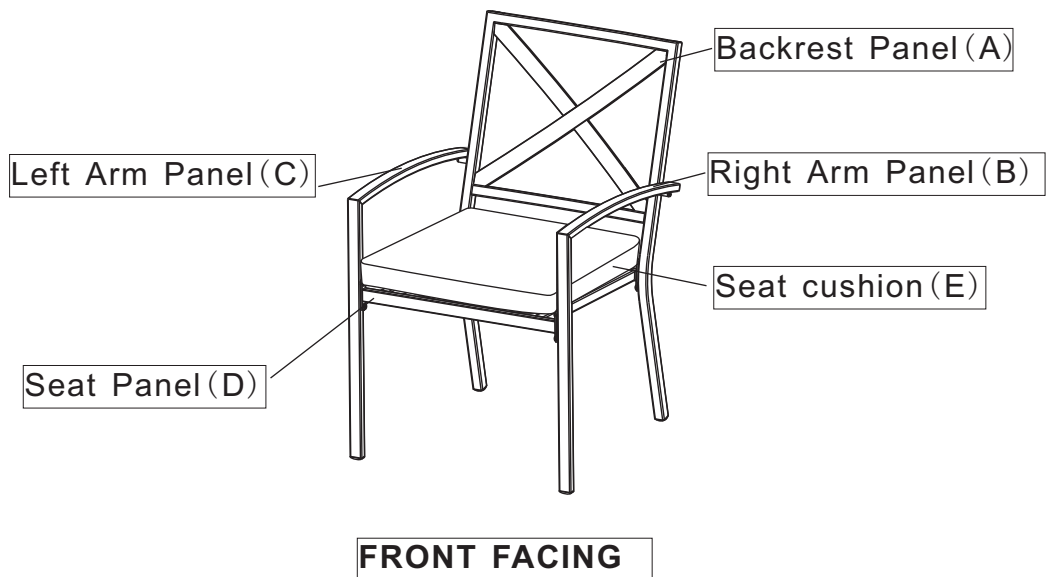
**DO NOT FULLY TIGHTEN BOLTS UNTIL THE ITEM IS FULLY ASSEMBLED.**

**NE SERREZ PAS COMPLÈTEMENT LES BOULONS JUSQU'À CE QUE L'ARTICLE SOIT COMPLÈTEMENT ASSEMBLÉ.**

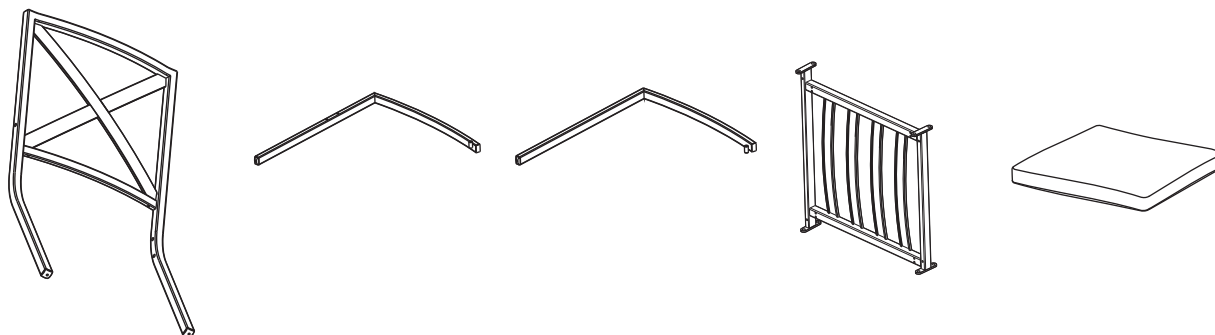
**NO APRIETE COMPLETAMENTE LOS PERNOS HASTA QUE EL ARTÍCULO ESTÉ COMPLETAMENTE MONTADO.**

# Assembly Steps-Étapes d'assemblage-Pasos de montaje

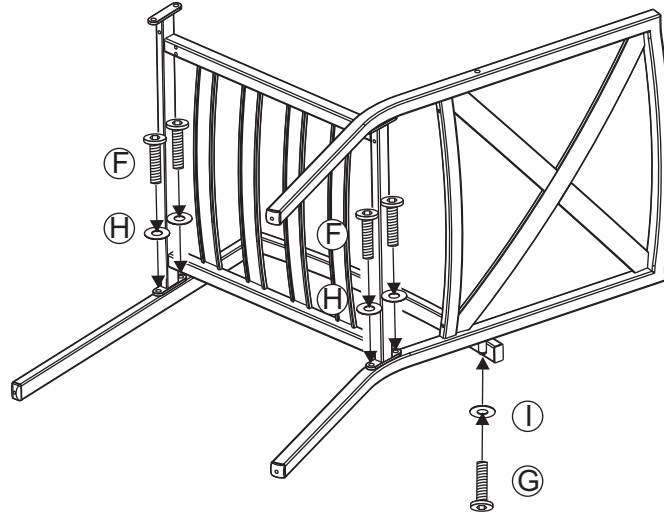
## Overview



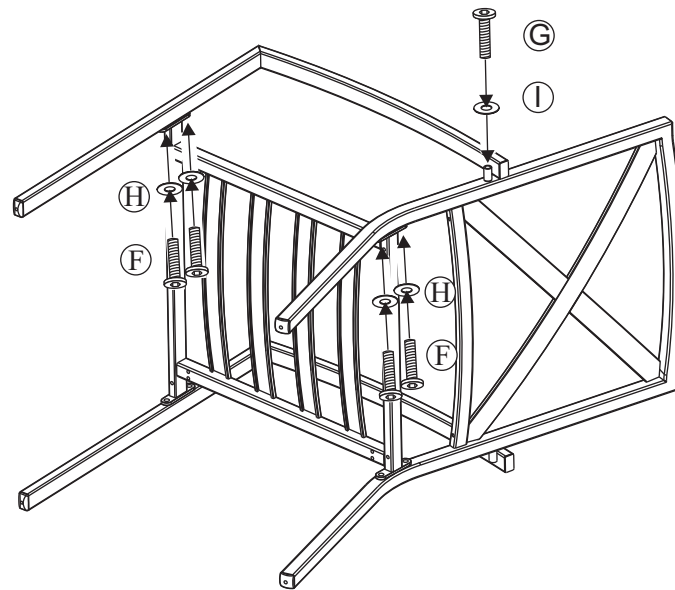
## Step 1



## Step 2



## Step 3

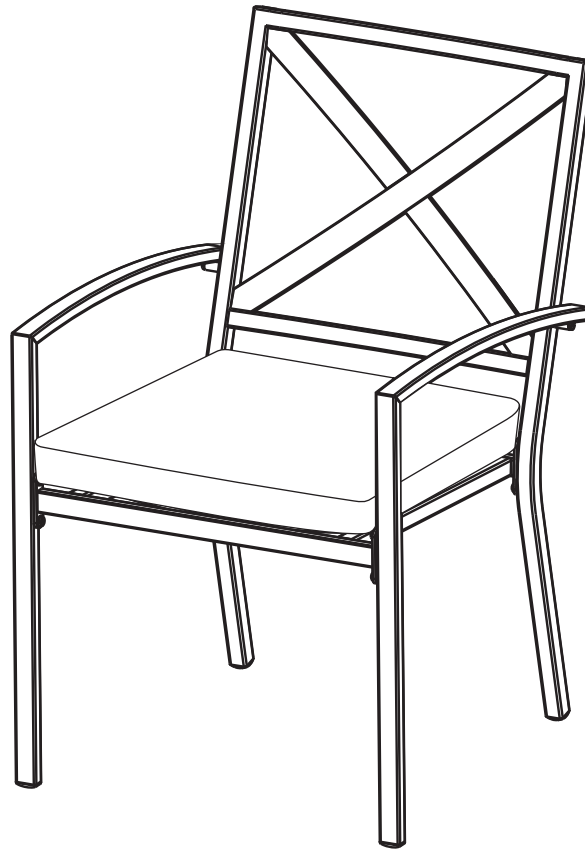


**DO NOT FULLY TIGHTEN BOLTS UNTIL THE ITEM IS FULLY ASSEMBLED.**

**NE SERREZ PAS COMPLÈTEMENT LES BOULONS JUSQU'À CE QUE L'ARTICLE SOIT COMPLÈTEMENT ASSEMBLÉ.**

**NO APRIETE COMPLETAMENTE LOS PERNOS HASTA QUE EL ARTÍCULO ESTÉ COMPLETAMENTE MONTADO.**

Step 4



**DO NOT FULLY TIGHTEN BOLTS UNTIL THE ITEM IS FULLY ASSEMBLED.**

**NE SERREZ PAS COMPLÈTEMENT LES BOULONS JUSQU'À CE QUE L'ARTICLE SOIT COMPLÈTEMENT ASSEMBLÉ.**

**NO APRIETE COMPLETAMENTE LOS PERNOS HASTA QUE EL ARTÍCULO ESTÉ COMPLETAMENTE MONTADO.**